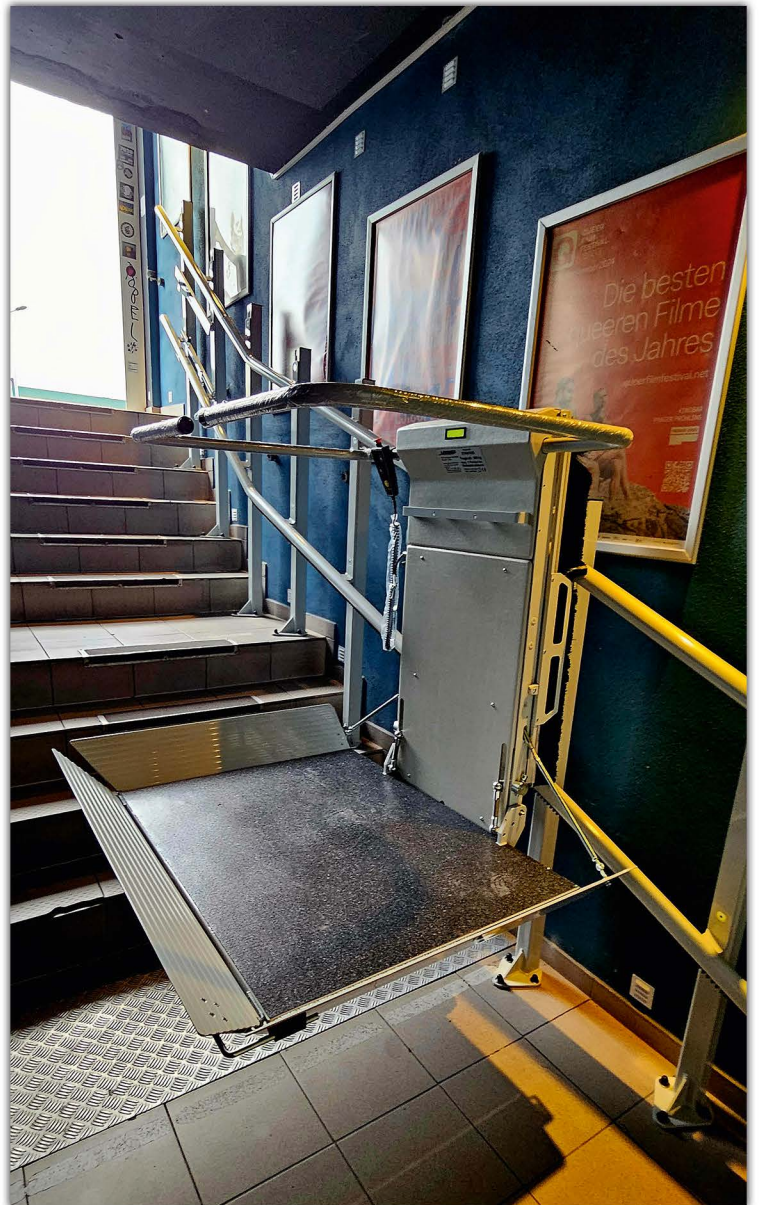


Plattformlift „Stratos“



Technische Spezifikationen

Rollstuhlplattform

Plattformgröße: 800 x 1000 mm

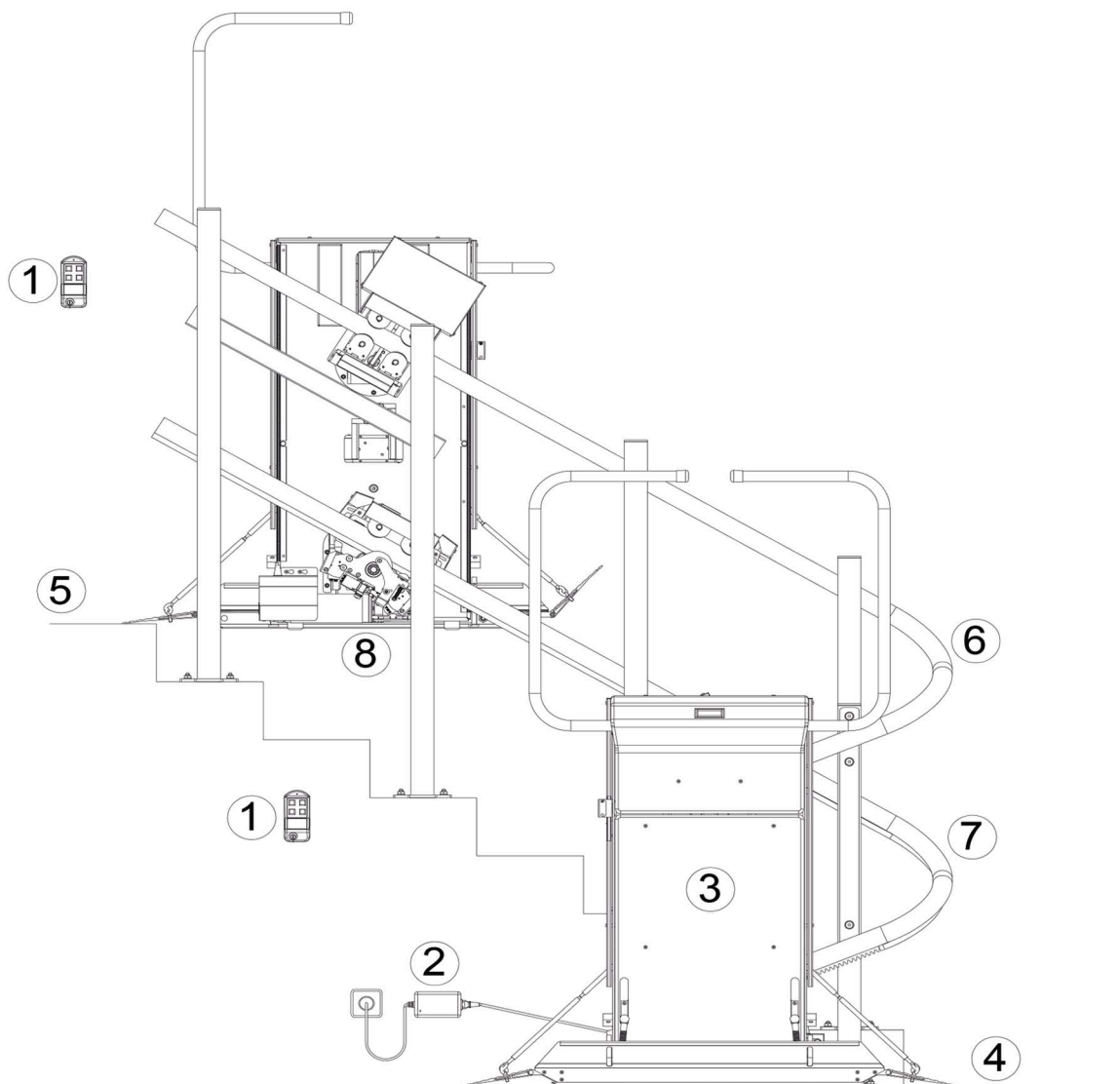
Tragkraft: 300 kg

Funktionsweise

Der Stratos Plattformlift wurde zur Beförderung von Rollstuhlfahrern entwickelt. Der Antrieb erfolgt durch eine Zahnstange an der unteren Schiene. Der Lift wird durch 2 x 12 V Batterien versorgt, die an den Haltestellen geladen werden (solange das Netzgerät mit Spannung versorgt wird).

Die Standardversion wird mit einer automatisch klappbaren Plattform und Fahrschienen aus beschichtetem Stahl geliefert. Der Lift kann von 2 Funkfernbedienungen in den Haltestellen und von der Steuerung auf der Plattform bedient werden.

Schematische Darstellung



- | | | | |
|----|----------------------|----|-------------------|
| 1. | Funkfernbedienung | 5. | Obere Haltestelle |
| 2. | Ladegerät | 6. | Fahrschiene oben |
| 3. | Fahrzeug mit Antrieb | 7. | Fahrschiene unten |
| 4. | Untere Haltestelle | 8. | Fahrwerk |